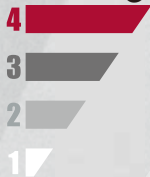


matik

新型气压膝关节 4轴

125kg



1 流畅

2 简约

3 实用

4 安全



气压 + 多轴膝关节



宝泰欧

PROTEOR

matik

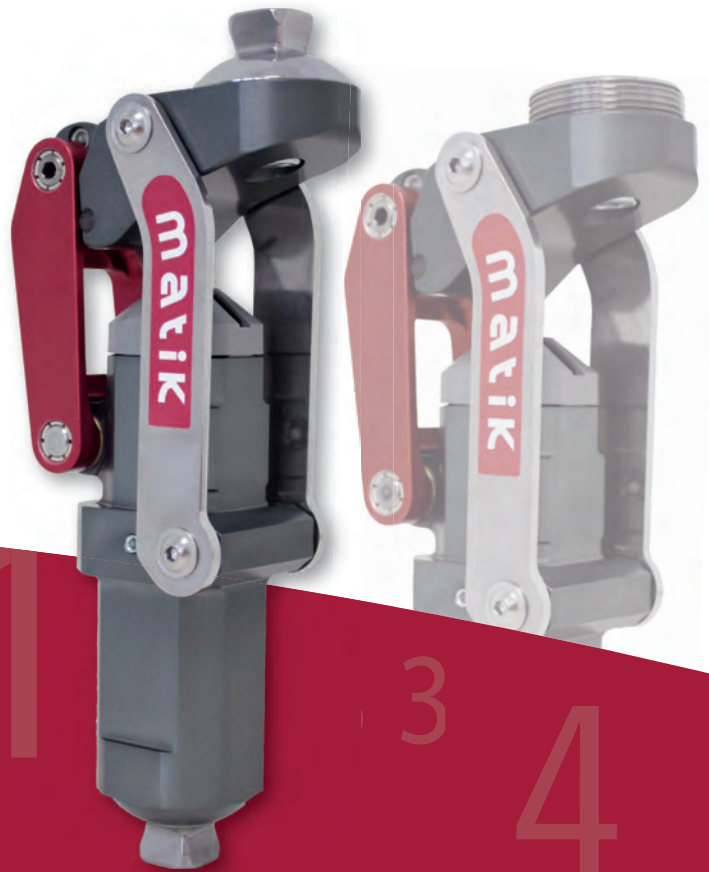
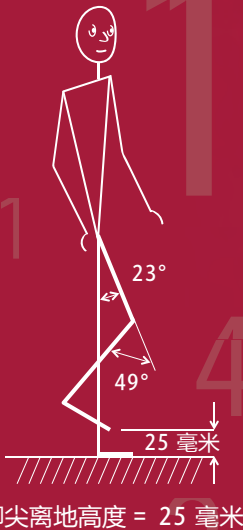
- 帮助伸簧气压膝关节
- 安全的4轴几何结构
- 摆动期通过几何结构避免脚尖蹭地达到稳定、安全
- 结构紧凑、重量轻 (26.21厘米 / 743 克)
- 最大承重 125 公斤

宝泰欧公司设计的气压四连杆膝关节 **matik** 适用于体重最大至125公斤的截肢者。它是一款简约、实用、功能性强、结实耐用的膝关节。

气压装置带来轻松摆动，膝关节重量轻带给截肢者流畅、舒适的感受。

为了保证摆动期安全、减小摔倒的风险，脚尖距地面的高度达25毫米，为同类膝关节中最高。

matik 同时具有屈曲和伸展调节，起到调节伸展末期撞击和防止足跟抬起过高的作用。



调节 & 技术要点

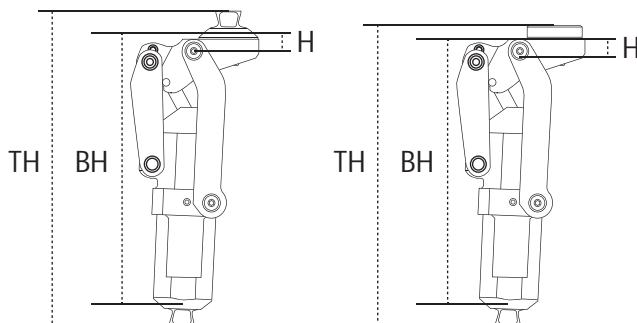
E：调节伸展末期气压阻尼

F：调节屈曲阻尼

膝关节的几何结构和四连杆设计，确定了摆动的安全性。将瞬时转动中心最大限度地置于髌关节水平面和承重线的后面，目的是增加稳定。

屈曲/伸展转动点设置在 106° ，它符合人腿在坐姿时的屈曲位置。

型号	重量	整体高度 (TH)	关节高度 (BH)	H	材料	屈曲	近端连接件	远端连接件
1P200	743 克	204 毫米	175 毫米	11.5 毫米	铝合金 不锈钢	170°	四棱台	四棱台
1P200-KD	743 克	195 毫米	172 毫米	8 毫米	铝合金 不锈钢	170°	M 36 螺纹	四棱台



建议配套脚板

1A 500 - 舒适型
碳纤维储能脚



1A F 134 - 通用型
碳纤维储能脚



1A 101 - 储能脚



相关产品

1K 179
用于 1P 200-KD 膝离断关节
可旋连接锚



宝泰欧 (北京) 假肢矫形器商业有限责任公司
北京市朝阳区管庄1号北岛写字楼一层
邮政编码: 100024 邮箱: proteorchina@gmail.com
电话: +86 (0) 10 52037101、52037120、52037422 传真: +86 (0) 10 52037102
网址: www.proteor.com.cn

宝泰欧
PROTEOR